



REGOLAMENTO 2026

CATEGORIA INEDITI

E CANTAUTORALI

Premessa:

Prima di iscriversi raccomandiamo la lettura attenta del seguente regolamento in tutte le sue parti.
In caso di dubbi visionare la pagina FAQ nel sito web

Con lo scopo di scoprire e promuovere autori, artisti, voci e volti nuovi nell'ambito della musica leggera e popolare, l'Associazione **La Musica di Angela** ETS (www.lamusicadiangela.it), di seguito denominata "Organizzazione", con sede a **Zero Branco (TV) via Pastrello, 11/4**, organizza la Xª edizione del **Concorso Canoro Nazionale "Le Note nel Cuore" 2026** - Premio "Tony Torresan" - www.lenotenelcuore.it.

Art. 1. Iscrizione della prima fase

Le iscrizioni per l'edizione 2026 del concorso apriranno **lunedì 9 febbraio 2026** e si chiuderanno **Domenica 31 maggio 2026** compresi. Possono partecipare concorrenti con questi intervalli di età:

- **Esordienti** (14 - 19 Anni)
- **Giovani** (20 - 49 anni)
- **Senior** (50 anni in su)

I candidati possono iscriversi entro i termini previsti utilizzando una delle seguenti modalità:

1.1 Iscrizione tramite modulo online

- Accedi al modulo online sul sito ufficiale del concorso e compila tutti i campi richiesti seguendo le indicazioni fornite.

1.2 Iscrizione via email o WhatsApp

- Scarica il modulo cartaceo dal sito.
- Compilalo in ogni sua parte (inclusa la dichiarazione e liberatoria).
- Scansiona il modulo cartaceo di iscrizione compilato (in formato PDF o JPG) e invialo:
 - Via email a **concorsolenotelcuore@gmail.com**
 - Oppure tramite WhatsApp al numero **+39 391 1145990**.

1.3 Documenti richiesti

Indipendentemente dalla modalità scelta, il candidato dovrà inviare:

- Una **copia PDF di un documento d'identità valido** (per i minorenni, è necessario allegare il documento del genitore o tutore legale).
- **1 demo cantata** in formato digitale (in qualsiasi lingua, escluso per i finalisti 2024).
- Il **testo** della canzone in formato PDF.
- Un **curriculum musicale sintetico** (max una facciata, formato .doc, .docx, .odt o .pdf).
- La **quietanza di pagamento** della prima quota di iscrizione **€ 15,00 + IVA 22%** (18,30€) sia per singolo o per l'intero gruppo musicale per modalità di pagamento vedi punto 1.8).
- **Nota importante:** *Se si utilizza WhatsApp, assicurarsi che le foto dei documenti siano ben leggibili (illuminate correttamente, non sfocate né mosse). Documenti non leggibili comporteranno l'esclusione dal concorso.*

Anche quest'anno: I partecipanti che sono stati finalisti dell'edizione precedente (2025) che presenteranno nuova iscrizione, non dovranno inviare alcuna demo né sottoporsi a valutazione preliminare, accedendo direttamente alla fase di casting a porte chiuse.

1.4 Età

Per la definizione della categoria e della sottocategoria fa fede l'età del candidato alla data dell'iscrizione, entro il termine ultimo del 31 maggio 2026. Eventuali compleanni successivi non comportano il cambio di categoria per il casting di settembre o per la finale di ottobre.

- I candidati che alla data di iscrizione hanno dai 14 ai 19 anni compiuti rientrano nella sottocategorie "Esordienti". Anche se compiranno 20 anni prima del casting di settembre o della finale di ottobre, resteranno in tale sottocategoria.
- I candidati che alla data di iscrizione hanno dai 20 fino ai 39 anni rientrano nella sottocategoria "Giovani". Anche se compiranno 40 anni prima del casting o della finale, resteranno in tale sottocategoria.
- I candidati che alla data di iscrizione hanno dai 40 anni in su rientrano nella sottocategoria "Senior".
- Nel caso di compleanno durante il periodo di iscrizione, il candidato potrà scegliere indirettamente la sottocategoria in base alla data di iscrizione. Ad esempio: un candidato che compie 20 anni il 2 aprile, se si iscrive entro il 1° aprile rientrerà negli "Emergenti"; iscrivendosi dal 2 aprile fino al 31 di maggio entrerà nei "Giovani". Stesso ragionamento per i "Senior".

1.5 Per i minorenni

La domanda deve essere firmata da un genitore o tutore legale.

1.6 In caso di iscrizione incompleta

Se la documentazione inviata è incompleta o errata, sarà comunicato al candidato il prima possibile. Il candidato dovrà correggere l'iscrizione entro il termine ultimo (31 maggio 2026) compreso. In caso contrario, sarà escluso, ma potrà partecipare in modalità *Stand By* (art. 3, pag. 6) dopo aver completato l'iscrizione.

1.7 Conferma di iscrizione

Una volta ricevuta e verificata l'iscrizione, verrà inviata un'email di conferma. Se l'iscrizione risulta incompleta, saranno indicati i dettagli per procedere alla correzione.

1.8 Requisiti per la demo cantata

La demo cantata, da inviare tramite il modulo online sul sito o via email insieme al modulo di iscrizione compilato, può essere presentata in una delle seguenti modalità:

- a) Brano cantato con base musicale;
- b) Brano cantato "a cappella" senza accompagnamento musicale;
- c) Brano cantato con accompagnamento strumentale personale (es. chitarra, pianoforte) o di un accompagnatore;
- d) Brano cantato e suonato da un gruppo musicale o cover band.

Regole per la demo:

- Il brano eseguito potrà essere in qualsiasi lingua o dialetto.
- Il file può avere qualunque formato digitale (mp3, m4p, wav, mp4, flac, ecc.).
- La registrazione può essere effettuata con uno smartphone (audio o video), purché di qualità accettabile.

- Non sono ammessi brani solo strumentali.
- Sono accettate registrazioni precedenti, anche provenienti da altre manifestazioni o dal proprio canale YouTube.
- Non sono ammessi "medley" (più canzoni in un unico brano).

1.9 Modalità di pagamento per la prima iscrizione

Pagamento tramite bonifico bancario

Per effettuare i versamenti relativi alle quote di iscrizione:

- **Quota iniziale** (valida per il singolo o per l'intero gruppo musicale): **€ 15,00 + IVA 22% (18,30€)**

Dati per il bonifico:

- **Intestatario:** La musica di Angela ONLUS
- **Indirizzo:** Via Pastrello 11/4, 31059 Zero Branco (TV)
- **IBAN:** IT 77 K 02008 62220 000103607711

Causale del bonifico:

- **Causale del bonifico:** **QUOTA DI PARTECIPAZIONE PRIMA FASE – Nome e Cognome del candidato Singolo o Leader del gruppo**

Pagamento tramite PostePay

Per effettuare il pagamento della quota iniziale (valida per il singolo o per l'intero gruppo musicale): **€ 15,00 + IVA 22% (18,30€)**

utilizzare i seguenti dati:

- **Numero carta:** 5333 1711 7592 7496
- **Intestatario:** Franco Dell'Anna (Codice Fiscale: DLLFNC68H07L407N)
- **Nota:** *Franco Dell'Anna è il presidente e legale rappresentante dell'associazione La musica di Angela ETS, organizzatrice del concorso.*

1.10 Selezione dei candidati

La **Giuria Tecnica Iscrizioni** verificherà la regolarità dell'iscrizione, constatando:

- La completezza della documentazione e il brano inviato.
- La ricevuta di pagamento della quota di iscrizione di **€ 15,00 + IVA 22% (18,30€)** valida per solisti, gruppi musicali o cover band.

Infine valuterà l'**intonazione** e la **interpretazione** del candidato.

1.1 Comunicazione dei risultati

Dal **15 al 22 giugno 2026**, la Giuria Tecnica Iscrizioni pubblicherà i nomi degli artisti ammessi alla seconda fase (casting dal vivo). Tutti i candidati, **ammessi** o **non ammessi**, riceveranno comunque una comunicazione via email.

Art. 2. Iscrizione alla seconda fase (Casting)

2.1 Iscrizione alla Seconda Fase

I candidati ammessi alla seconda fase dovranno:

- Versare la quota di iscrizione al casting entro il **1 luglio 2026** (per la modalità vedi punto 2.3 pag. 5)
- La quietanza di pagamento rilasciata dalla banca dovrà essere inviata allo stesso indirizzo email (concorsolenotenelecuore@gmail.com) entro e non oltre il **1 luglio 2026**, **pena l'esclusione**.

2.2 Modalità di pagamento per la seconda iscrizione

Pagamento tramite bonifico bancario

Per effettuare i versamenti relativi alle quote di iscrizione:

- **€ 35,00 + IVA 22% (42,70€)** per i partecipanti singoli.
- **€ 25,00 + IVA 22% (30,50€)** per ogni componente di gruppi musicali o cover band.

Dati per il bonifico:

- **Intestatario:** La musica di Angela ETS
- **Indirizzo:** Via Pastrello 11/4, 31059 Zero Branco (TV)
- **IBAN:** IT 77 K 02008 62220 000103607711

Causale del bonifico:

- **Causale del bonifico:** **QUOTA DI PARTECIPAZIONE SECONDA FASE – Nome e Cognome del candidato Singolo o Leader del gruppo**

Pagamento tramite PostePay

Per effettuare il pagamento della seconda quota:

- **€ 35,00 + IVA 22% (42,70€)** per i partecipanti singoli.
- **€ 25,00 + IVA 22% (30,50€)** per ogni componente di gruppi musicali o cover band.

utilizzare i seguenti dati:

- **Numero carta:** 5333 1711 7592 7496
- **Intestatario:** Franco Dell'Anna (Codice Fiscale: DLLFNC68H07L407N)

● **Nota:** Franco Dell'Anna è il presidente e legale rappresentante dell'associazione La musica di Angela ETS, organizzatrice del concorso

● **Nota:** Le quote servono a coprire spese organizzative e, in caso di surplus, contribuiranno ai progetti solidali dell'Organizzazione, **non c'è alcun scopo di lucro**.

2.3 Invio della base per la fase di Casting

I candidati ammessi alla seconda fase dovranno:

- Inviare via email la base musicale del brano scelto per l'esibizione dal vivo entro e non oltre il **1 agosto 2026**.

• **Nota:** *la base inviate potranno essere sostituite in seguito (vedi punto 4.2 pag. 8)*

2.4 Caratteristiche delle basi musicali

Le basi inviate dovranno rispettare i seguenti requisiti:

- **Durata massima:** 4 minuti (tolleranza di 15 secondi in più o in meno).
- **Formato:** .wav, .flac, .m4p o .mp3 alla massima qualità (320 kb/s).
- **Coro e voci di accompagnamento:** Non oltre il 30% della durata totale del brano.
- **Strumenti di correzione:** Non sono ammessi autotune o similari.
- **Playback:** Non consentito.
- **Medley:** Non ammessi (è ammesso solo un unico brano)
- Le basi possono essere incise con un solo strumento di accompagnamento.
- È ammessa la voce in *double*, purché sia la stessa del candidato.

Art. 3. Iscrizione in modalità Stand By

3.1 Iscrizione

La modalità **Stand By** consente ai candidati di iscriversi oltre la scadenza massima, con la stessa modalità di prima iscrizione (Art. 1 pag. 2) anche dopo la scadenza ufficiale del **31 maggio 2026**, ma non garantisce l'accesso alle audizioni 2026.

Funzionamento della modalità Stand By

- I candidati Stand By iscritti oltre il 31 maggio rimangono in sospeso e a disposizione dell'organizzazione.
- Possono subentrare nel caso in cui un concorrente regolarmente iscritto rinunci, non sia disponibile o venga escluso per irregolarità.
- L'inserimento segue l'ordine di arrivo delle iscrizioni Stand By e rispetta le categorie e sotto-categorie di appartenenza.
- Le iscrizioni in modalità Stand By chiudono il **7 settembre 2026**, otto giorni prima dell'inizio delle audizioni.
- I candidati Stand By ammessi devono adeguarsi al turno e all'orario assegnati senza possibilità di modifica : questa modalità è un'opportunità!
- Se il candidato non accetta il turno o è impossibilitato a partecipare, il posto sarà assegnato al successivo candidato in ordine di arrivo.
- Chi non riesce a rientrare nelle audizioni 2026 per mancanza di posti sarà inserito automaticamente nelle audizioni della prossima edizione e dovrà regolarizzare in termini economici la propria iscrizione l'anno successivo.

3.2 Criteri di valutazione e inserimento

- Le iscrizioni Stand By saranno valutate al momento della ricezione con le stesse modalità descritte nel punto 1.9 a pag. 4.

- I candidati selezionati verranno avvisati prima possibile dell'inserimento nella seconda fase del concorso e avranno **2 giorni** per inviare:
 - La base musicale del brano scelto.
 - La quietanza del versamento della quota di iscrizione (Vedi punto successivo 3.3).
 - Tutti i documenti devono essere inviati a **concorsolenotelcuore@gmail.com**, pena l'esclusione.

3.3 Modalità di pagamento per la modalità Stand By

Pagamento tramite bonifico bancario

Per effettuare i versamenti relativi alle quote di iscrizione (prima + seconda):

- **€ 50,00** per i partecipanti singoli (15 € + 35 €).
- **€ 15** unica + **€ 25** per ogni singolo componente del gruppo musicale o cover band

Dati per il bonifico:

- **Intestatario:** La musica di Angela ONLUS
- **Indirizzo:** Via Pastrello 11/4, 31059 Zero Branco (TV)
- **IBAN:** IT 77 K 02008 62220 000103607711

Causale del bonifico:

- **Causale del bonifico: QUOTA DI PARTECIPAZIONE STAND BY – Nome e Cognome del candidato Singolo o Leader del gruppo**

Pagamento tramite PostePay

Per effettuare i versamenti relativi alle quote di iscrizione (prima + seconda):

- **€ 50,00** per i partecipanti singoli.
- **€ 15** (unica) + **€ 25** per ogni singolo componente del gruppo musicale o cover band

utilizzare i seguenti dati:

- **Numero carta:** 5333 1711 7592 7496
- **Intestatario:** Franco Dell'Anna (Codice Fiscale: DLLFNC68H07L407N)

- **Nota:** Franco Dell'Anna è il presidente dell'associazione La musica di Angela ETS, organizzatrice del concorso.

Art. 4. Casting

MODALITÀ IN PRESENZA

4.1 Svolgimento casting dal vivo

Il casting con audizioni a porte chiuse si terranno presso l'Auditorium Comunale "G. Comisso" di Zero Branco (TV), dal **14 al 20 settembre 2026 compresi**. La Giuria Tecnica Audizioni (vedi art. 6) valuterà i candidati, che saranno divisi in turni e categorie:

- **Editi** (cover).
- **Inediti o cantautorali** (brani originali).
- **Junior** (cover o Inediti cantautorali).

Ogni candidato avrà diritto a:

- **Sound check** breve prima dell'esibizione.
- Un'audizione di massimo **12 minuti** comprensiva del sound check, presentazione, esibizione e consigli della giuria.

4.2 Cambio della base musicale

Se il candidato desidera cambiare la base musicale (sia mantenendo lo stesso brano che cambiandolo), dovrà portare con sé il giorno del turno di audizione la nuova base in formato .wav, .flac, .m4p o .mp3 alla massima qualità.

4.3 Registrazione della performance dal vivo

Durante le audizioni, la performance sarà videoregistrata e il video inviato al candidato tramite WhatsApp.

- Questo materiale è destinato solo ad uso personale (per il candidato o il proprio insegnante).
- Non può essere utilizzato per promuovere l'esibizione o la partecipazione alla finale, **pena l'eliminazione dal concorso**.
- **Nota importante:** Per sicurezza, i candidati devono portare con sé una copia della base musicale già inviata via email anche se non è cambiata.

MODALITÀ ON LINE

Novità 2026

Al fine di evitare spostamenti ripetuti ai candidati provenienti da località distanti, da questa edizione – limitatamente alle categorie **Inediti** e **Junior** – la fase di audizioni (casting) davanti alla giuria tecnica potrà svolgersi anche in modalità **online**. L'organizzazione incoraggia la partecipazione in presenza, ritenuta preferibile ai fini della valutazione artistica.

4.4 Modalità di partecipazione

- I candidati residenti oltre **150 km** (oltre circa **2 ore di viaggio**) dalla sede delle audizioni in presenza possono richiedere lo svolgimento online, secondo quanto indicato nell'**Appendice 2**.
- La scelta resta **facoltativa**: chi ha avuto accesso al casting può comunque partecipare in presenza.
- Ogni candidato avrà diritto a: **Sound check** breve prima dell'esibizione che servirà anche verifica di collegamento.
- Un'audizione di massimo **15 minuti** comprensiva del sound check e verifica collegamento, presentazione, esibizione e consigli della giuria.

4.5 Calendario

- Il numero di giornate dedicate alle audizioni online sarà definito in base alle richieste ricevute.
 - La relativa calendarizzazione sarà comunicata contestualmente alla pubblicazione dei turni delle audizioni in presenza.
-

4.6 Specifiche tecniche

- Nell'Appendice 2 (pag. 21) sono indicati:
 - il raggio territoriale di accesso alla modalità online
 - le modalità di ripresa in streaming
 - i requisiti minimi di connessione

L'organizzazione garantisce la massima qualità del proprio collegamento e delle infrastrutture di ricezione, ma non risponde di disservizi o interruzioni imputabili alla rete o alle dotazioni tecniche del partecipante.

4.7 Verifiche richieste ai candidati

- stabilità e velocità della connessione (preferibile rete fissa cablata)
 - corretto funzionamento audio/video
 - adeguata illuminazione
 - inquadratura stabile e completa dell'esibizione
 - predisposizione di soluzioni alternative in caso di problemi tecnici.
-

4.8 Procedure alternative in caso di difficoltà tecniche

Qualora non sia possibile garantire un collegamento stabile per lo svolgimento dell'audizione online, l'organizzazione potrà attivare modalità alternative, secondo il seguente ordine:

1) Video chiamata tramite dispositivo mobile (es. WhatsApp o piattaforme equivalenti), previo accordo con la segreteria organizzativa;

2) Invio preventivo di registrazione video dell'esibizione, realizzata con modalità analoghe a quelle richieste per l'audizione dal vivo (come da appendice 2). In tal caso la commissione visionerà il materiale durante collegamento telefonico con il candidato, che riceverà le valutazioni del caso. Non saranno accettati video registrati in altre occasioni.

L'adozione di tali soluzioni è subordinata alla verifica tecnica e all'autorizzazione dell'organizzazione e non costituisce modalità ordinaria di svolgimento delle audizioni.

4.9 Valutazione Specifica dei Candidati

Ambiti di valutazione (categoria Inediti):

- **Interpretazione**
- **Originalità compositiva**

- **Tecnica vocale**
 - **Intonazione**
-

4.10 Punteggi:

- **Casting a porte chiuse:** punteggio da **4** a **10** (numeri interi) per ogni ambito.
-

4.11 Risultati del Casting

La determinazione delle classifiche terminerà il **30 settembre 2026**. Il **1 ottobre** la Giuria Tecnica Audizioni comunicherà i risultati:

1. I nomi dei finalisti saranno pubblicati sul sito ufficiale e sulla pagina Facebook del concorso.
 2. Tutti i partecipanti, **ammessi e non**, saranno informati via e-mail o Whatsapp.
 3. Gli ammessi riceveranno gli orari per il sound check e le prove pomeridiane prima della finale.
-

4.12 Numero Finalisti

La finale Inediti avrà **13** finalisti.

Categoria Inediti e cantautorali:

- I primi **13 classificati** nella categoria Inediti (cover) accedono alla finale.
 - In caso di ex-aequo vedi il punto 4.9.
-

4.13 Criteri in caso di ex-aequo

In caso di ex-aequo verrà utilizzato il voto del giudice straordinario (vedi articolo 6.3), chi dei due o più concorrenti avrà avuto il punteggio più alto diventerà finalista.

Se persiste ancora una situazione di parità, passa il candidato con il **miglior punteggio** sommando gli ambiti: **Originalità compositiva** e la **Tecnica vocale**.

Art. 5. Finale

5.1 Iscrizione alla finale:

Entro il 3 ottobre 2026 i candidati dovranno versare la quota di partecipazione:

- **Solisti:** € 50,00 (cinquanta/00) + IVA 22% (61,00€)
- **Duo, trio, quartetti, gruppi musicali:** € 35,00 (trentacinque/00) + IVA 22% (42,70€) a testa

Pagamento tramite bonifico bancario

Per effettuare i versamenti relativi alle quote di iscrizione:

- € 50,00 + IVA 22% (61,00€) per i partecipanti singoli.
- € 35,00 + IVA 22% (42,70€) per ogni singolo componente del gruppo musicale

Dati per il bonifico:

- **Intestatario:** La musica di Angela ONLUS
- **Indirizzo:** Via Pastrello 11/4, 31059 Zero Branco (TV)
- **IBAN:** IT 77 K 02008 62220 000103607711

Causale del bonifico:

- **Causale del bonifico:** QUOTA DI PARTECIPAZIONE FINALE – Nome e Cognome del candidato Singolo o Leader del gruppo

Pagamento tramite PostePay

Per effettuare il pagamento della quota (valida per il singolo o per l'intero gruppo musicale):

- € 50,00 + IVA 22% (61,00€) per i partecipanti singoli.
- € 35,00 + IVA 22% (42,70€) per ogni singolo componente del gruppo musicale.

utilizzare i seguenti dati:

- **Numero carta:** 5333 1711 7592 7496
- **Intestatario:** Franco Dell'Anna (Codice Fiscale: DLLFNC68H07L407N)
- **Nota:** Franco Dell'Anna è il presidente e legale rappresentante dell'associazione La musica di Angela ETS, organizzatrice del concorso.

5.2 Valutazione Specifica dei Candidati in Finale

Durante la finale gli ambiti di valutazione saranno (categoria Inediti):

- **Interpretazione**
- **Qualità compositiva**
- **Tecnica vocale**
- **Intonazione**

5.3 Punteggi:

- **Finale:** punteggio da 6 a 10 (numeri interi e mezzi punti).

Criteri in caso di ex aequo in finale:

- Il giurato d'onore può assegnare un **bonus discrezionale** per determinare il vincitore.
- **Nota:** Le decisioni della giuria sono definitive e non soggette a ricorso.

Art. 6. Giurie

Premessa:

La manifestazione è organizzata grazie all'apporto di esperti in campo musicale, singoli o riuniti in organismi con mansioni precise.

Nelle diverse fasi preliminari del concorso, la Giuria potrà subire variazioni dei componenti.

6.1 Tipologia giurie

Il concorso prevede tre giurie tecniche, ciascuna dedicata a una fase del percorso, e una giuria popolare per l'assegnazione di un premio speciale:

- **Giuria Tecnica Iscrizioni:** composta da 3 membri, incluso il presidente, si occupa della valutazione preliminare dei partecipanti.
 - **Giuria Tecnica Audizioni:** formata da 5 esperti del settore (vocal coach, musicisti, cantanti, arrangiatori, ecc.), seleziona i candidati tramite una valutazione iniziale via e-mail e audizioni dal vivo a porte chiuse.
 - **Giuria Tecnica Finale:** composta da 9 membri, include i 5 della Giuria Audizioni e 4 ulteriori esperti (tra cui un giurato d'onore) per giudicare i finalisti. Ogni voto ha pari valore.
 - **Giuria Popolare:** formata dal pubblico presente nelle serate delle finali, assegna un riconoscimento speciale denominato "Premio Giuria Popolare".
-

6.2 Componenti delle giurie

- **Il presidente di giuria** che sarà la stessa persona in tutte le fasi del concorso;
 - **Giuria Tecnica Iscrizioni** al concorso "Le Note nel Cuore" 2026 (3 giurati, compreso il presidente di giuria);
 - **Giuria Tecnica Audizioni** del concorso "Le Note nel Cuore" 2026 (5 giurati, compreso il presidente di giuria);
 - **Giuria Finale** del concorso "Le Note nel Cuore" 2026 (10 giurati) tra cui:
 - **1 Giurato/a d'onore** nonché **Testimonial** del concorso "Le Note nel Cuore" 2026
 - **3 Giurati Speciali** costituiti da personalità ed esperti in campo musicale
 - **5 Giurati della giuria tecnica audizioni** compreso il presidente di giuria
 - 1 Giurato straordinario
-

6.3 Giurato straordinario

Astensione per conflitto d'interesse:

- I giurati che hanno avuto rapporti didattici con i concorrenti nei 6 mesi precedenti le audizioni o le finali **non possono votare** su tali concorrenti.
- L'astensione sarà dichiarata pubblicamente durante l'audizione o la finale. Ogni giurato, al momento dell'insediamento, rilascerà una dichiarazione verbale sulla propria posizione rispetto ai concorrenti.

Sostituzione dei giurati in conflitto:

- Se un giurato ha seguito un concorrente nei 6 mesi precedenti, sarà **temporaneamente sostituito** da un **Giurato straordinario** con pari competenze artistiche.

Art. 7. Premi

La manifestazione, ponendosi come momento aggregativo, si propone di valorizzare le doti vocali/musicali e la creatività dei concorrenti. Le premiazioni scelte sono state pensate per dare loro opportunità future. Essendo l'Organizzazione un ente "no profit", non sono previsti premi in denaro.

7.1 Finale Inediti

7.1.1 Premi Categoria Inediti – Sotto categoria "Esordienti Inediti" 14-19 anni:

Premio speciale "**Giovane Promessa Inediti**" si aggiudicherà:

- **il trofeo** offerto dall'organizzazione
 - **Buono acquisto** pari a **€ 150,00** presso "**Essemusic Store**", uno dei migliori store musicali specializzati a livello europeo
 - in alternativa, **Incisione** nella sala di registrazione del **M.ro Lodovico Saccol**.
- **Nota bene:** *Nel caso in cui il vincitore scelga di usufruire del buono di "Essemusic Store", tale buono può essere utilizzato sia nello store che online.*

7.1.2 Premi Categoria Inediti:

- **3° classificato** si aggiudicherà:
 - **trofeo** offerto dall'organizzazione
 - **buono acquisto** pari a **€ 200,00** presso "**Essemusic Store**", uno dei migliori store musicali specializzati a livello europeo.
- **2° classificato:** si aggiudicherà:
 - **trofeo** offerto dall'organizzazione
 - **buono acquisto** pari a **€ 300,00** presso "**Essemusic Store**", uno dei migliori store musicali specializzati a livello europeo.
- **1° classificato:** oltre ad aggiudicarsi:
 - il trofeo offerto dall'organizzazione,
 - potrà usufruire di una **1 giornata in sala di registrazione** presso studio professionale Magister Recording Area Studio di Preganziol (TV) per l'inediting di una o più demo da utilizzare per auto-promuoversi. (valore complessivo € 1.000,00). In più potrà usufruire di **Promozione Ufficio Stampa "Music Revolution Press"**– Un premio esclusivo che garantisce al vincitore tre mesi di supporto professionale gratuito da parte di un ufficio stampa specializzato, con l'obiettivo di ottimizzare la propria visibilità mediatica, curare la comunicazione e ampliare le opportunità nel settore musicale.

Inoltre, l'organizzazione assegnerà nel corso della serata finale Inediti del concorso, i seguenti premi speciali:

7.1.3 Premi Speciali Inediti:

- **Premio "Speciale della Critica - Tony Torresan"** (trofeo). Il candidato si aggiudicherà anche intervista in presenza presso Radio Studio 91.live per autopromuoversi;

- **Premio “Testo originale – Michele Cristoforetti”** (targa).
- **Premio “Arrangiamento originale – Alessandro Tassotti”** (targa).
- **Premio “Radiostudio91.Live”** per il Pezzo più radiofonico: il candidato si aggiudicherà la targa e un'intervista in presenza presso l'omonima radio;
- **Nota Bene:** Tutti i finalisti della serata Inediti riceveranno una targa di partecipazione;
- **Nota Bene:** Tutti i finalisti avranno diritto alla partecipazione del tour estivo in varie date¹;
- **Nota Bene:** Il montepremi 2026 ha un valore totale (compresi premi Inediti e Junior) di € 9.000,00;
- **Nota Bene:** I premi dei vincitori dovranno essere ritirati e/o usufruiti tassativamente entro giugno 2026;
- **Nota Bene:** *Il vincitore (primo classificato) della categoria Inediti, dell'edizione precedente (IX^a Edizione – 2025) non potrà riscrivere a questa edizione nella stessa categoria, può iscriversi nella categoria Editi.*

Art. 8. Raccomandazioni diritti e doveri

8.1 Diritti di Terzi

I partecipanti e gli autori garantiscono che l'esecuzione del brano non violerà diritti di terzi e manlevano l'Organizzazione da qualsiasi reclamo, riservandole il diritto al risarcimento danni.

8.2 Compensi/Rimborsi

Nessun compenso verrà corrisposto agli artisti in concorso, a nessun titolo, in alcuna fase del concorso. Le spese di viaggio e di soggiorno e/o altro, sono a carico dei partecipanti. Nel periodo di audizioni verranno presi accordi con strutture del territorio vicine alla sede di audizioni in grado di ospitare chi abita fuori regione o a grande distanza. Si stabilirà con tali strutture eventuale scontistica sul costo di alloggio per i soli candidati.

8.3 Vincoli

- I partecipanti possono esibirsi in una sola formazione per categoria, a meno che non figurino come musicisti (escluso il ruolo di voce).
- Il concorso è aperto anche a chi ha contratti artistici continuativi con terzi.
- I partecipanti sollevano l'Organizzazione da eventuali richieste di risarcimento da parte di terzi e non riceveranno compensi per la loro esibizione anche ai sensi dell'art. 10 c.c. e degli artt. 96 e 97 della L.633/1941 (Legge sul diritto d'autore).
- I diritti di immagine e voce registrati durante il concorso sono ceduti gratuitamente all'Organizzazione, che potrà utilizzarli per finalità promozionali, pubblicitarie e informative, senza limiti di tempo e senza scopo di lucro.
- I video delle esibizioni finali saranno pubblicati sul canale YouTube del concorso e potranno essere utilizzati liberamente dai concorrenti per autopromozione.
- La mancata sottoscrizione del regolamento nel modulo di iscrizione (cartaceo o On line) comporta l'esclusione dal concorso.

¹ *Non è possibile confermare il numero e le date stesse del tour estivo 2026 visto che in tali decisioni sono coinvolte figure e istituzioni altre, le cui decisioni non sono al momento prevedibili.*

8.4 Rinunce, Ritiri ed Esclusioni

Gli artisti ammessi possono ritirarsi solo per cause di forza maggiore. L'assenza a qualsiasi fase del concorso comporterà l'esclusione senza rimborso delle quote versate.

L'Organizzazione si riserva il diritto di:

- Escludere senza rimborso eventuali partecipanti inadempienti al regolamento.
- Ammettere, a propria discrezione, un artista escluso con un nuovo brano conforme o non procedere a sostituzioni.
- Sostituire candidati ritirati prima delle audizioni con concorrenti in modalità "Stand By".

8.5 Comportamento

I partecipanti devono:

- Evitare atteggiamenti, abbigliamento o gesti contrari al buon costume, alla legge o ai diritti di terzi.
- Non usare riferimenti pubblicitari o promozionali durante l'esibizione.
- Autorizzare per iscritto l'uso gratuito della loro immagine, nome, voce ed esibizione da parte dell'Organizzazione, pena l'esclusione.

8.6 Assicurazione e Raccomandazioni

L'Organizzazione invita gli artisti a diffidare di promesse di finali garantite o raccomandazioni a pagamento, prive di valore e non riconosciute. Il concorso si basa esclusivamente sul merito artistico, valutato dalla giuria. Eventuali legami tra concorrenti e giurati non influenzeranno le decisioni, garantite dalla figura del 'giurato straordinario' (art. 6.2).

8.7 Azioni promozionali e pubblicitarie

L'Organizzazione può associare al Concorso iniziative promo-pubblicitarie, come sponsorizzazioni, telepromozioni o merchandising, senza che i concorrenti possano avanzare pretese.

8.8 Riprese video, audio e foto

Con l'iscrizione, i partecipanti autorizzano l'Organizzazione e terzi a registrare, riprendere e diffondere il contest su qualsiasi media, concedendo i diritti d'immagine e di esecuzione per fini promozionali, senza limiti di tempo o spazio e senza pretese economiche.

8.9 Ordine di audizione o apparizione in finale

Durante le audizioni a porte chiuse, l'ordine di apparizione, suddiviso in turni predefiniti, sarà determinato dalla distanza di provenienza dei concorrenti, privilegiando chi non intende pernottare. Turni orari saranno definiti per ridurre l'attesa prima delle esibizioni. Con la modalità 'Stand By', che consente iscrizioni oltre il termine, i posti lasciati vacanti per rinunce personali saranno assegnati in modo estemporaneo. In finale, l'ordine di esibizione sarà deciso tramite sorteggio su www.spinthewheel.cc/it e sarà vincolante per tutti i concorrenti.

8.10 Integrazioni e modifiche

Durante la validità del Regolamento, l'Organizzazione potrà apportare modifiche o integrazioni, a suo insindacabile giudizio, per esigenze organizzative, funzionali o per fatti imprevisti, garantendo lo spirito delle premesse e il livello artistico del concorso.

8.11 Ricorsi e controversie

Con l'iscrizione, il partecipante manleva l'Organizzazione da ogni responsabilità, garantendo che la sua esibizione non violi diritti di terzi. Eventuali controversie sul regolamento saranno risolte da un Collegio arbitrale a Treviso, composto da tre membri: uno scelto dall'Artista, uno dall'Organizzazione e un Presidente nominato dai due arbitri. Il ricorso, riservato alle parti direttamente interessate, va presentato entro tre giorni dalla notifica del provvedimento, con

deposito cauzionale di € 50,00 presso la sede dell'Organizzazione.

8.12 Esecuzioni dal vivo

Le esecuzioni durante audizioni e finali saranno rigorosamente dal vivo. L'Organizzazione fornirà l'impianto audio essenziale, esclusi strumenti personali e relativi sistemi di cablaggio o amplificazione (es. amplificatori per chitarre e bassi).

8.13 Esclusioni dei giurati e gestione conflitti di interesse

Nelle giurie di finale non potranno essere presenti organizzatori (o collaboratori fattivamente impegnati) di manifestazioni simili a tale concorso, sia nella struttura che nello svolgimento e come modalità di individuazione dei candidati.

Nel caso in cui un giurato non dichiari il suo ruolo in altre manifestazioni simili al momento della richiesta di coinvolgimento nelle giurie del presente concorso, ma venga manifestato in seguito, la valutazione di detto giurato verrà esclusa proprio perché difforme a quanto specificato nella prima parte del presente articolo.

Il presidente pro tempore dell'organizzazione o il direttore artistico non può essere in giuria.

Art. 9. Trattamento dei dati personali

In questa informativa sono descritte le operazioni effettuate sui dati personali degli utenti, raccolti in occasione dell'iscrizione tramite il sito www.lenoteneilcuore.it di proprietà dell'Organizzazione La Musica di Angela ETS (di seguito L'Organizzazione).

La seguente informativa viene resa ai sensi del Regolamento Europeo in materia di protezione dei dati personali (GDPR) a coloro che interagiscono con i servizi web di proprietà di L'Organizzazione per via telematica a partire dagli indirizzi:

www.lenoteneilcuore.it

L'informativa è resa unicamente per i siti di proprietà de L'Organizzazione e non per altri siti web eventualmente consultati dall'utente tramite link.

9.1 Il "titolare" del trattamento

Titolare del trattamento dei dati personali degli utenti raccolti in occasione dell'utilizzazione dei siti web è: L'Organizzazione La Musica di Angela ETS Cod. Fisc. 94149890264, via Pastrello 11/4 31059 Zero Branco (Treviso), e-mail: lamusicdiangela@gmail.com.

Il Titolare tratterà i dati personali per le seguenti finalità:

- Esercizio dei diritti da parte dell'utente;
- Accertamento, esercizio o difesa di un diritto;
- Iscrizione di soggetti minori alle selezioni del Concorso Canoro Nazionale Le Note nel Cuore Premio "Tony Torresan";
- Comunicazioni inerenti al Concorso Canoro Le Note nel Cuore.

9.2 Luogo di trattamento dei dati

I trattamenti connessi ai servizi web di questo sito hanno luogo presso la già menzionata sede legale e sono curati solo da personale tecnico incaricato del trattamento e debitamente istruito.

9.3 Tipi di dati trattati

9.3.1 Dati di navigazione

I sistemi informatici e le procedure software preposte al funzionamento di questo sito web acquisiscono, nel corso del loro normale esercizio, alcuni dati personali la cui trasmissione è implicita nell'uso dei protocolli di comunicazione di Internet.

Si tratta di informazioni che non sono raccolte per essere associate a interessati identificati, ma che per loro stessa natura potrebbero, attraverso elaborazioni ed associazioni con dati detenuti da terzi, permettere di identificare gli utenti.

In questa categoria di dati rientrano gli indirizzi IP o i nomi a dominio dei computer utilizzati dagli utenti che si connettono al sito, gli indirizzi in notazione URI (Uniform Resource Identifier) delle risorse richieste, l'orario della richiesta, il metodo utilizzato nel sottoporre la richiesta al server, la dimensione del file ottenuto in risposta, il codice numerico indicante lo stato della risposta data dal server (buon fine, errore, ecc.) ed altri parametri relativi al sistema operativo e all'ambiente informatico dell'utente.

Questi dati vengono utilizzati al solo fine di ricavare informazioni statistiche anonime sull'uso del sito e per controllarne il corretto funzionamento e vengono cancellati immediatamente dopo l'elaborazione. I dati potrebbero essere utilizzati per l'accertamento di responsabilità in caso di ipotetici reati informatici ai danni del sito: salva questa eventualità, allo stato i dati sui contatti web non persistono per più di sette giorni.

9.3.2 Dati forniti volontariamente dall'utente

l'invio facoltativo, esplicito e volontario di posta elettronica agli indirizzi indicati su questo sito comporta la successiva acquisizione dell'indirizzo del mittente, necessario per rispondere alle richieste, nonché degli eventuali altri dati personali inseriti nella missiva.

Specifiche informative di sintesi verranno riportate o visualizzate nelle pagine del sito predisposte per particolari servizi a richiesta.

9.4 Facoltatività del conferimento dei dati

A parte quanto specificato per i dati di navigazione, l'utente è libero di fornire i dati personali qualora richiesto in apposite sezioni del sito (moduli iscrizione). Il loro mancato conferimento può comportare l'impossibilità di ottenere quanto richiesto. Nella presente informativa sono indicate, per ogni trattamento, le conseguenze di un eventuale rifiuto a fornire i dati personali.

9.5 Redirecting verso siti esterni

Il presente sito web può utilizzare i c.d. "social plug-in". I "social plug-in" sono speciali strumenti che permettono di incorporare le funzionalità del Social Network direttamente all'interno del sito web. Tutti i "social plug-in" presenti nel sito sono contrassegnati dal rispettivo logo di proprietà della piattaforma di social network. Quando si visita una pagina del nostro sito e si interagisce con il "plug-in" o si decide di lasciare un commento, le corrispondenti informazioni vengono trasmesse dal browser direttamente alla piattaforma di social network di riferimento (ad es. Facebook) e da questo memorizzate. Per informazioni sulle finalità, il tipo e le modalità di raccolta, elaborazione, utilizzo e conservazione dei dati personali da parte della piattaforma di social network, nonché per le modalità attraverso cui esercitare i propri diritti, si prega di consultare la Privacy Policy del social network.

9.6 Modalità del trattamento

I dati personali sono trattati con strumenti telematici per il tempo strettamente necessario a conseguire gli scopi per cui sono stati raccolti. Specifiche misure di sicurezza sono osservate per prevenire la perdita dei dati, usi illeciti o non corretti ed accessi non autorizzati.

9.7 Principi applicabili al trattamento dati da parte dell'organizzazione

L'Organizzazione tratterà i dati personali degli utenti in modo lecito, corretto e trasparente. L'Organizzazione raccoglierà dati personali e li tratterà unicamente per le finalità indicate nella presente Privacy Policy ed in modo che non risultino incompatibili con le finalità stesse. I dati trattati dall'Organizzazione saranno adeguati, pertinenti e limitati a quanto necessario per le finalità per cui sono trattati.

9.8 Trattamento dei dati da parte dell'organizzazione per finalità di iscrizione al concorso canoro

L'Organizzazione tratterà i dati personali dell'utente per informarlo delle attività inerenti al concorso promosso dall'Organizzazione tra cui:

Realizzare attività musicali ed eventi per promuovere i concorrenti finalisti;

Attività di sensibilizzazione dei progetti dell'Organizzazione e supporto ad attività ed eventi.

La base giuridica di questo trattamento è il consenso dell'interessato rilasciato all'Organizzazione. L'utente, in qualsiasi momento, ha il diritto di opporsi al trattamento dei dati personali che lo riguardano nonché di chiederne la cancellazione contattando l'Organizzazione

via e-mail, all'indirizzo: lamusicadiangela@gmail.com

oppure via posta, presso la sede legale dell'Organizzazione, via Pastrello, 11/4 – 31059 Zero Branco TV.

Il conferimento dei dati per tale finalità è facoltativo e i dati verranno trattati sino alla revoca del consenso e/o all'esercizio del diritto di opposizione.

9.9 Trattamento dei dati per finalità amministrativo-contabili e fiscali

L'Organizzazione tratterà i dati degli utenti ai fini dell'esecuzione di obblighi di carattere amministrativo e/o contabile e/o fiscale, connessi alla prestazione dei Servizi del Sito quali, a titolo esemplificativo, la tenuta delle scritture contabili e l'emissione della ricevuta di partecipazione al concorso canoro. La base giuridica di questo trattamento è l'adempimento di obblighi di legge a cui è soggetta L'Organizzazione. Il conferimento dei dati per la finalità in oggetto è obbligatorio. L'eventuale rifiuto di conferire i dati comporterà l'impossibilità per l'utente di partecipare alla manifestazione canora. I dati saranno conservati e trattati sino alla scadenza dei termini di legge previsti per l'effettuazione di ciascun adempimento amministrativo-contabile e fiscale e/o per i tempi di conservazione previsti dalla legge per la conservazione della documentazione relativa.

9.10 Trattamento dei dati al fine di consentire all'utente l'esercizio di diritti

L'Organizzazione tratterà i dati degli utenti al fine di:

- dare riscontro alle richieste di esercizio del diritto di recesso; richieste di esercizio della garanzia legale di conformità; altri diritti nascenti dall'iscrizione al concorso canoro, conclusa sul sito e/o previsti dalla legge in relazione a tale richiesta e/o in relazione alla prestazione dei servizi del Sito.
- Effettuare le attività che si rivelino necessarie quale conseguenza dell'esercizio di tali diritti e per procedere, se del caso, ai relativi rimborsi.
- Ricevere e dare riscontro alle richieste di esercizio dei diritti in materia di protezione dei dati personali previsti dal Regolamento e svolgere tutte le attività conseguenti.

La base giuridica di questo trattamento è l'adempimento di obblighi di legge cui è soggetta L'Organizzazione. Il conferimento dei dati per le finalità in oggetto è obbligatorio, poiché il trattamento è necessario per consentire a L'Organizzazione di adempiere a obblighi di legge nonché all'utente di esercitare i diritti che la legge o il contratto gli attribuiscono. L'eventuale rifiuto a conferire i dati per questa finalità comporterà l'impossibilità per l'utente di esercitare tali diritti. Per questa finalità L'Organizzazione conserverà e tratterà i dati sino alla scadenza dei termini di legge previsti per l'esercizio del diritto ovvero, nel caso di esercizio di tali diritti, per il tempo necessario alla gestione e alla chiusura della pratica; nel caso di esercizio dei diritti previsti dal GDPR, i dati saranno trattati fino all'attestazione, da parte del Titolare, di aver adempiuto alla richiesta.

9.11 Trattamento dei dati per finalità di accertamento, esercizio o difesa di un diritto

L'Organizzazione tratterà i dati degli utenti per l'accertamento, l'esercizio o la difesa di un diritto in tutte le competenti Sedi. La base giuridica di questo trattamento è il legittimo interesse dell'Organizzazione.

9.12 Trattamento dei dati da parte dell'organizzazione per finalità di iscrizione di soggetti minorenni per le selezioni del concorso canoro le note nel cuore.

L'Organizzazione tratterà i dati personali dell'utente di età compresa tra gli anni 6 ed i 18 (esclusi) dopo aver ricevuto i moduli scaricabili dal sito web www.lenotenelcuore.it per l'iscrizione alle selezioni canore indette da L'Organizzazione. L'Organizzazione si è ragionevolmente adoperata per verificare, in casi in cui il consenso debba essere prestato dagli esercenti la responsabilità sul minore interessato, che lo stesso venga prestato soltanto da quest'ultimi in considerazione delle tecnologie disponibili attualmente utilizzate. La base giuridica di questo trattamento è il consenso rilasciato a L'Organizzazione. Il conferimento dei dati per la finalità in oggetto è facoltativo. Tuttavia, poiché il trattamento è necessario per consentire l'iscrizione del minore al processo di selezione canora, l'eventuale rifiuto di conferire i dati comporterà l'impossibilità per l'utente di partecipare alle selezioni canore della manifestazione denominata CONCORSO CANORO NAZIONALE LE NOTE NEL CUORE – PREMIO TONY TORRESAN.

L'utente, in qualsiasi momento, ha il diritto di opporsi al trattamento dei dati personali che lo riguardano nonché di chiederne la cancellazione contattando l'Organizzazione:

via e-mail, all'indirizzo: lamusicadiangela@gmail.com

oppure via posta, presso la sede legale dell'Organizzazione, via Pastrello, 11/4 – 31059 Zero Branco TV.

I dati verranno trattati sino alla revoca del consenso e/o all'esercizio del diritto di opposizione.

9.13 Politica di tutela dei soggetti minori

L'Organizzazione è consapevole che la maggior parte delle attività che promuove e gestisce possono interessare un pubblico di soggetti minorenni e si adopera per tutelare tale categoria e per evitare qualsiasi forma di strumentalizzazione o sensazionalismo, in ottemperanza ai principi della Carta di Treviso e rispettivi aggiornamenti, divulgando i dati solo e soltanto a scopo informativo e solo e soltanto previo consenso di un genitore o tutore, dando, inoltre, avviso circa la riproduzione di contenuti riguardante i soggetti minori interessati. Il L'Organizzazione si impegna a divulgare contenuti che non rechino danno alla reputazione o al decoro della persona interessata, a difesa della dimensione dell'infanzia, evitando di ritrarre il minore in situazioni sconvenienti o inadeguate al suo essere. L'Organizzazione pertanto incoraggia i genitori a seguire i propri figli nell'utilizzo della rete internet e ad adoperarsi per assicurarsi che ne facciano un uso appropriato, per una fruizione basata sulla sicurezza.

9.14 Categorie di soggetti a cui i dati possono essere comunicati

I soggetti a cui L'Organizzazione comunica i dati agiscono in qualità di responsabili del trattamento dei dati personali designati dal Titolare tramite apposito contratto o in qualità di persone autorizzate al trattamento di dati personali sotto l'autorità diretta de L'Organizzazione.

9.15 Diritti degli interessati

Ai sensi di quanto previsto dagli artt. 15-22 Regolamento UE 2016/679 i soggetti cui si riferiscono i dati personali hanno il diritto in qualunque momento di ottenere la conferma dell'esistenza o meno dei medesimi dati e di conoscerne il contenuto e l'origine, verificarne l'esattezza o chiederne l'integrazione o l'aggiornamento, oppure la rettificazione. Gli utenti hanno altresì il diritto di chiedere la cancellazione, la trasformazione in forma anonima o il blocco dei dati trattati in violazione di legge, nonché di opporsi in ogni caso, per motivi legittimi, al loro trattamento. L'interessato ha altresì diritto di proporre reclamo al Garante per la protezione dei dati personali ai sensi dell'art. 141 D.lgs. n. 196 del 2003 e art. 77 Reg. UE 2016/679.

Le richieste vanno rivolte:

via e-mail, all'indirizzo:

lamusicadiangela@gmail.com

oppure via posta, presso la sede legale de L'Organizzazione, via Pastrello, 11/4 - 31059 Zero Branco TV.

Appendice 1 - Riepilogo inerente la partecipazione di gruppi musicali

Note per la partecipazione di gruppi musicali.

Dotazione sul palco a disposizione durante la finale:

- 1) Eventuali D.I.Box per chitarra acustica o elettrica;
- 2) Tastiera Studiologic Numa X Piano GT tasti pesati;
- 3) Batteria acustica tradizionale: Composta da Grancassa, Rullante, Tom-tom (Tom da 8 pollici e Tom da 12 pollici), Tom a terra (timpano), Charleston, Crash, Ride.

Nel testo della e-mail di iscrizione (e solo in quel momento) è necessario indicare particolari esigenze audio e/o di amplificazione.

Per quanto riguarda attrezzature particolari o strumenti aggiuntivi, da utilizzare nelle performance se previsti per l'esibizione, dovranno essere forniti dallo stesso gruppo musicale.

Amplificatori e i cavi per chitarre acustiche, elettriche, bassi e tastiere dovranno essere forniti dai musicisti.

L'Organizzazione non può essere ritenuta responsabile nel caso in cui i componenti dei gruppi musicali o band partecipanti intendano rivalersi per un'esecuzione non conforme ai loro standard, causata dalla mancanza di dotazioni sul palco legate ad esigenze di esibizione particolari, se queste ultime non sono state comunicate in tempo (al momento dell'iscrizione).

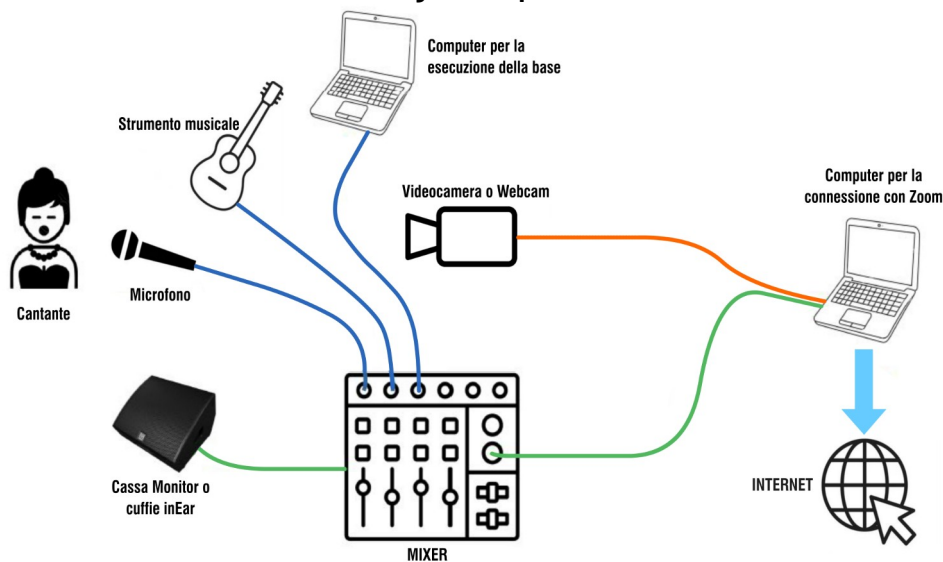
Appendice 2 – Adesione alla modalità di audizione on line

LEGGERE CON ATTENZIONE

Specifiche tecniche per le audizioni online:

- Per ottenere un buon collegamento è richiesta una linea Internet FTTH o FTTC (fibra) con velocità in upload di almeno **40 Mbps** (consigliati 100 Mbps). La velocità di download non è rilevante ai fini dell'audizione. A titolo di esempio attenzione che di solito le linee internet da 100 mega hanno la banda in Uplink di 30 o 40, a volte 20 Mbps pertanto non ottimale al nostro scopo. Consultare il proprio provider per informazioni.
- Si richiede un computer che gestisce la connessione collegato al router della linea internet tramite cavo ethernet. È alquanto sconsigliato il collegamento wifi tra il computer e la linea.
- Nel caso fosse impossibile collegarsi via ethernet, verificare con il portale Ookla (<https://www.speedtest.net/it>) che la velocità in UP sia di almeno 40 Mbps. (È la seconda che viene misurata).
- La/Il cantante dovrà essere inquadrata/o frontalmente lasciando ampio margine ai lati per eventuali movimenti e verificare il comportamento dell'artista in termini di spazialità. Deve essere possibile spostare l'inquadratura se la giuria lo richiede.
- È possibile utilizzare la telecamera interna di un computer portatile ma è vivamente consigliato l'uso di una telecamera esterna o webcam HD.
- L'audizione si terrà tramite software **Zoom**. È necessario utilizzare il client Zoom o la app installata sul computer utilizzato per l'audizione. Non è possibile utilizzare la versione web per la scarsa qualità di audio e video e le inevitabili latenze che vengono introdotte dal sistema. Si chiede pertanto di installare zoom sul vostro computer prima di collegarsi per l'audizione per non perdere tempo.
- Il microfono della/del cantante (normale non da studio) o eventuali strumenti (chitarra, basso, pianoforte elettrico, tastiera ecc. deve entrare in un mixer o scheda audio. Se si usa una base, anch'essa entrerà nel mixer o scheda audio. Dal mixer uscirà il mix di base (o strumenti dal vivo) e voce ed entrerà nel computer dove è installato Zoom.
Più in basso è presente uno schema esemplificativo.
- È possibile equalizzare la voce e applicare qualche effetto basilare (riverbero, delay, double) ma non autotune o correttori di intonazione di qualsiasi tipo.
- La/Il cantante può utilizzare cuffie o auricolari inEar per il monitoraggio o un monitor/cassa in ambiente, avendo cura che non si creino rientri o rimbombi fastidiosi.
- Nel caso di pezzi inediti è necessario inviare il testo della canzone prima dell'audizione per ottimizzarne la comprensione da parte della giuria.

Schema di collegamento per le audizioni on line



Appendice 3 - Adesione alla modalità di audizione on line



REGOLAMENTO INEDITI 2026

INDICE GENERALE:

Art. 1. Iscrizione della prima fase pag. 2.

- 1.1 Iscrizione tramite modulo online
- 1.2 Iscrizione via email o WhatsApp
- 1.3 Documenti richiesti
- 1.4 Per i minorenni
- 1.5 In caso di iscrizione incompleta
- 1.6 Conferma di iscrizione
- 1.7 Requisiti per la demo cantata
- 1.8 Modalità di pagamento per la prima iscrizione
- 1.9 Selezione dei candidati
- 1.10 Comunicazione dei risultati

Art. 2. Iscrizione alla seconda fase (Casting) pag. 4.

- 2.1 Iscrizione alla Seconda Fase
- 2.2 Modalità di pagamento e invio
- 2.3 Modalità di pagamento per la seconda iscrizione
- 2.4 Caratteristiche delle basi musicali

Art. 3. Iscrizione in modalità Stand By pag. 6.

- 3.1 Iscrizione
- 3.2 Criteri di valutazione e inserimento
- 3.3 Pagamento tramite bonifico bancario

Art. 4. Casting pag. 7.

- 4.1 Svolgimento casting dal vivo
- 4.2 Cambio della base musicale
- 4.3 Registrazione della performance dal vivo
- 4.4 Valutazione Specifica dei Candidati
- 4.5 Punteggi
- 4.6 Criteri in caso di ex aequo
- 4.7 - Casting per la sotto-categoria "Senior"
- 4.8 Risultati del casting
- 4.9 Numero Finalisti

Art. 5. Finale pag. 9.

- 5.1 Iscrizione alla finale
- 5.2 Valutazione Specifica dei Candidati in Finale
- 5.3 Punteggi

Art. 6. Giurie pag. 10.

- 6.1 Tipologia giurie
- 6.2 Componenti delle giurie
- 6.3 Giurato straordinario

Art. 7. Premi pag. 11

- 7.1 Finale Editi (cover) Sotto categorie “Esordienti” (14 -19 anni), “Giovani” (20 -49), Senior (over 50)
 - 7.1.1 Premi Categoria Editi (cover) – Sotto categorie “Esordienti Editi ” (Cover) 14-19 anni
 - 7.1.2 Premi Categoria Editi (cover) sotto categorie “Esordienti” (14 -19 anni) e “Giovani” (20 -49 anni)
 - 7.1.4 Premi Categoria Editi (cover), per tutte le sotto categorie
 - 7.1.3 Premi Categoria Editi (cover) Sotto categoria “Senior”

Art. 8. Raccomandazioni diritti e doveri pag. 13.

- 8.1 Compensi e/o rimborsi
- 8.2 Vincoli
- 8.3 Rinunce, ritiri ed esclusioni
- 8.4 Comportamento
- 8.5 Assicurazioni e raccomandazioni
- 8.6 Azioni promozionali e pubblicitarie
- 8.7 Riprese video, audio, foto
- 8.8 Ordine di audizione o apparizione in finale
- 8.9 Integrazioni e modifiche
- 8.10 Ricorsi e controversie
- 8.11 Esecuzioni dal vivo
- 8.12 Esclusioni dei giurati e gestione di eventuali conflitti di interesse

Art. 9. Trattamento dei dati personali pag. 15.

- 21.1 Il “titolare” del trattamento
- 21.2 Luogo di trattamento dei dati
- 21.3 Tipi di dati trattati
 - 21.3.1 Dati di navigazione
 - 21.3.2 Dati forniti volontariamente dall'utente
- 21.4 Facoltatività del conferimento dei dati
- 21.5 Redirecting verso siti esterni
- 21.6 Modalità del trattamento
- 21.7 Principi applicabili al trattamento dati da parte dell'organizzazione
- 21.8 Trattamento dei dati da parte dell'organizzazione per finalità di iscrizione al concorso canoro
- 21.9 Trattamento dei dati per finalità amministrativo-contabili e fiscali
- 21.10 Trattamento dei dati al fine di consentire all'utente l'esercizio di diritti
- 21.11 Trattamento dei dati per finalità di accertamento, esercizio o difesa di un diritto
- 21.12 Trattamento dei dati da parte dell'organizzazione per finalità di iscrizione di soggetti minorenni per le selezioni del concorso canoro le note nel cuore
- 21.13 Politica di tutela dei soggetti minori
- 21.14 Categorie di soggetti a cui i dati possono essere comunicati
- 21.15 Diritti degli interessati

Appendice 1 – Note per la partecipazione dei gruppi musicali e cover band pag. 21.**Appendice 2 – Adesione alla modalità di audizione on line** pag. 22.**Appendice 3 – Adesione alla modalità di audizione on line** pag. 23